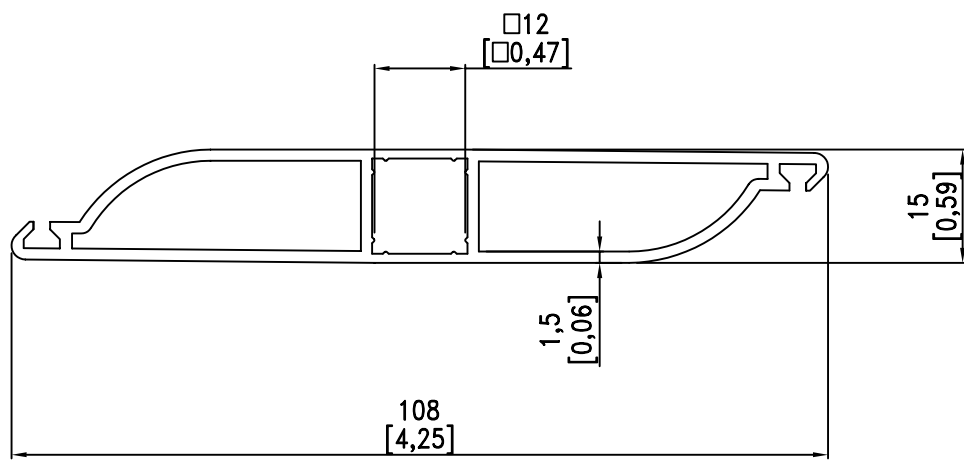


APS Arosio si riserva a termine di legge la proprietà del presente disegno con divieto di riprodurlo o comunicarlo a terzi senza sua autorizzazione. This drawing is a proprietary document and shall not be reproduced or released to other except as otherwise authorized by APS Arosio



Rev. 1 del 09-09-05

MATERIALE MATERIAL	ALLUMINIO / ALUMINIUM	TRATTAMENTO TREATMENT	T6
TIPO TYPE	EN AW 6060	PESO WEIGHT	1.019 Kg/m – 0.685 Lb/Ft



DENOMINAZIONE

**PROFILO PALA
SERRANDA IN ALLUMINIO**

DENOMINATION

**ALUMINIUM BLADE
DAMPER PROFILE**

SCALA SCALE	1:1	
DISEGNO N. DRAWING N.	A11P0111	
CODICE / CODE		FORMATO SIZE
PS 1000		A4