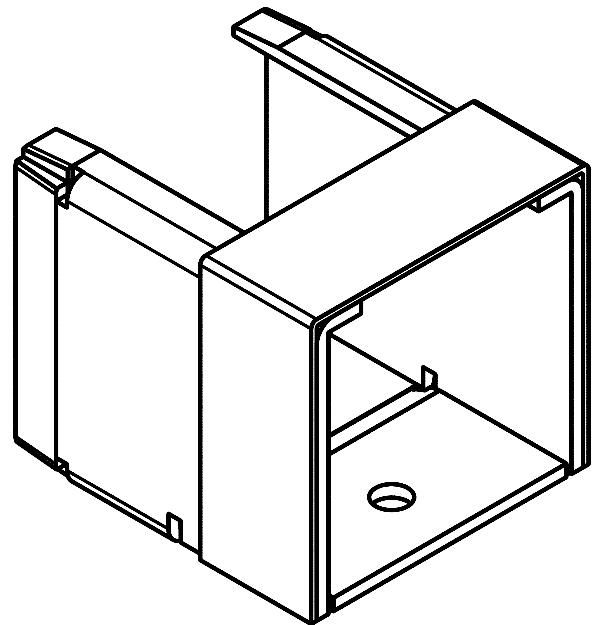
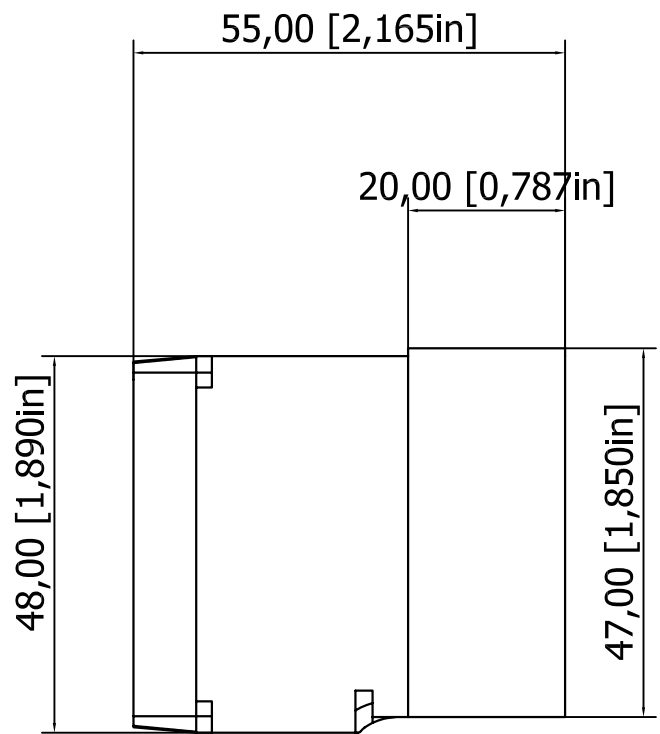
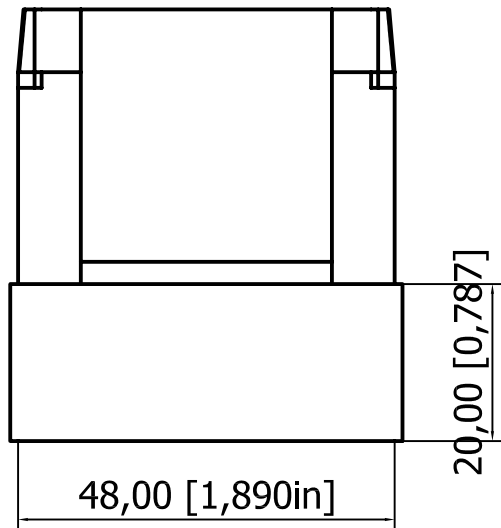
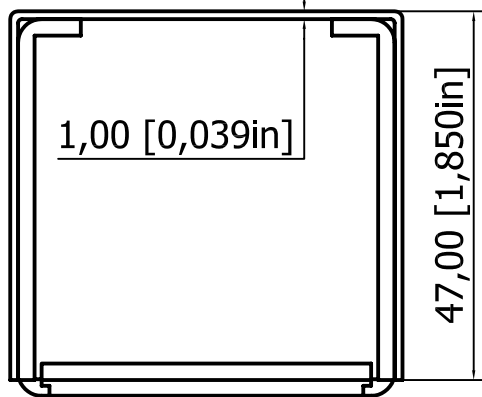
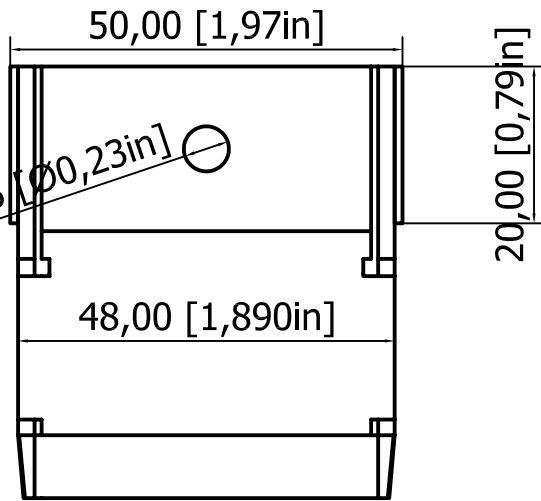


Il Gruppo Arosio si riserva a termine di legge la proprietà del presente disegno con divieto di riprodurlo o comunicarlo a terzi senza sua autorizzazione. This drawing is a proprietary document and shall not be reproduced or released to other except as otherwise authorized by APS Arosio



Per le tolleranze non segnalate vige quella generale di 0,2mm / If not indicated, the tolerances in use are 0,2mm

MATERIALE MATERIAL	ACCIAIO INOX	TRATTAMENTO TREATMENT	-
TIPO TYPE	AISI 316	PESO WEIGHT	0.150 Kg - 0.330 Lb



DENOMINAZIONE	GIUNTO OMEGA IN ACCIAIO INOX DA 50mm PER PANNELLO DA 45 mm
DENOMINATION	STAINLESS STEEL OMEGA JOINT 1.97in FOR PANEL 1.77in

SCALA SCALE	1:1	
EMESSO PER ISSUED FOR		
CODICE CODE	N°DISEGNO/DRAWING N.	
GX250-4516		FORMATO SIZE A4