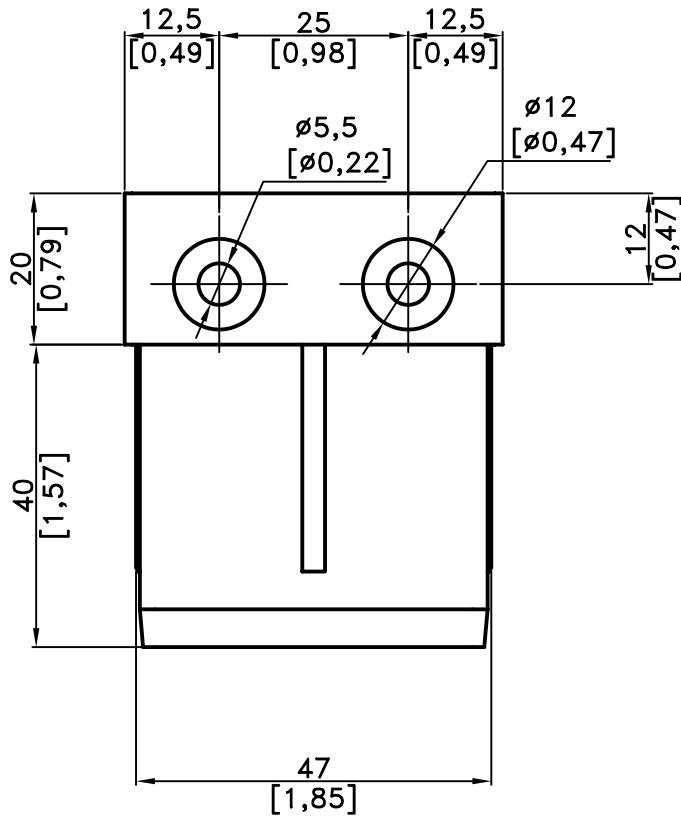
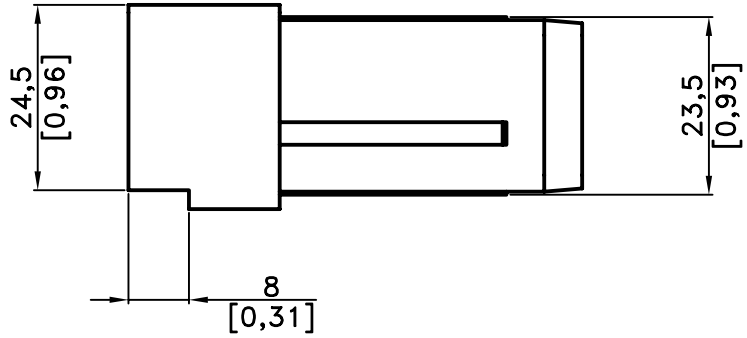
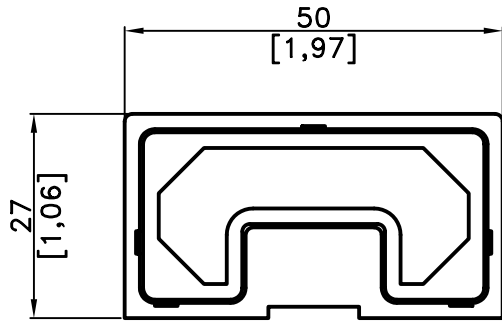


APS Arosio si riserva a termine di legge la proprietà del presente disegno con divieto di riprodurlo o comunicarlo a terzi senza sua autorizzazione. This drawing is a proprietary document and shall not be reproduced or released to other except as otherwise authorized by APS Arosio



MATERIALE MATERIAL	ALLUMINIO / ALUMINIUM	TRATTAMENTO TREATMENT	-
TIPO TYPE	EN AB 46100	PESO WEIGHT	87 gr - 0.191 Lb

DENOMINAZIONE  
**GIUNTO IN ALLUMINIO PER PROFILO OMEGA  
 DA 50mm PER PANNELLO 25mm**  
 DENOMINATION  
**ALUMINIUM JOINT FOR OMEGA PROFILE  
 FOR 50mm/1.97in FOR PANEL 25mm/0.98in**



SCALA SCALE	1:1	
DISEGNO N. DRAWING N.	-	
CODICE / CODE		FORMATO SIZE
<b>GOP250-250</b>		A4