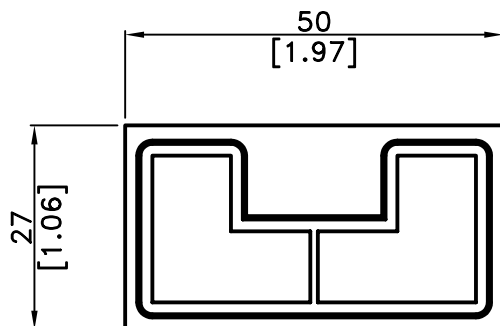
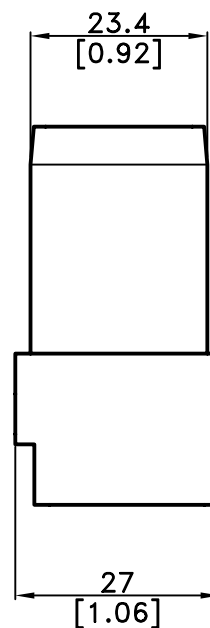
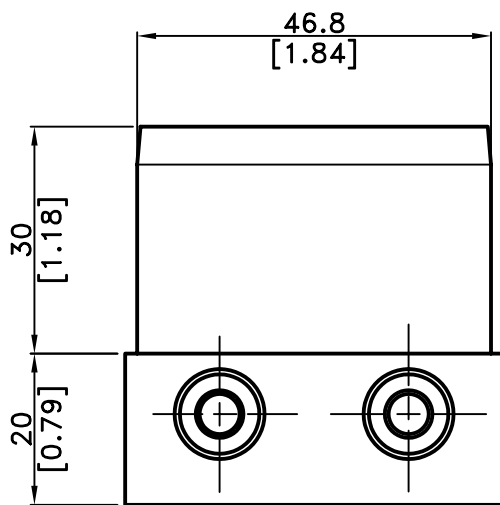



APS Arosio si riserva a termine di legge la proprietà del presente disegno con divieto di riprodurlo o comunicarlo a terzi senza sua autorizzazione. This drawing is a proprietary document and shall not be reproduced or released to other except as otherwise authorized by APS Arosio

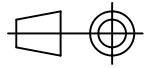


MATERIALE MATERIAL	NYLON+FV / NYLON+FG	TRATTAMENTO TREATMENT	-
TIPO TYPE	PA6 FV30% / PA6 FG30%	PESO WEIGHT	32 gr - 0.07 Lb

DENOMINAZIONE  
**GIUNTO IN NYLON PER PROFILO OMEGA  
 DA 50mm PER PANNELLO 25mm**

DENOMINATION  
**NYLON JOINT FOR OMEGA PROFILE  
 FOR 50mm / 1.97in FOR PANEL 25mm / 0.98in**



SCALA SCALE	1:1	
DISEGNO N. DRAWING N.	A04P011I	
CODICE / CODE		FORMATO SIZE
<b>GFG250-250</b>		<b>A4</b>