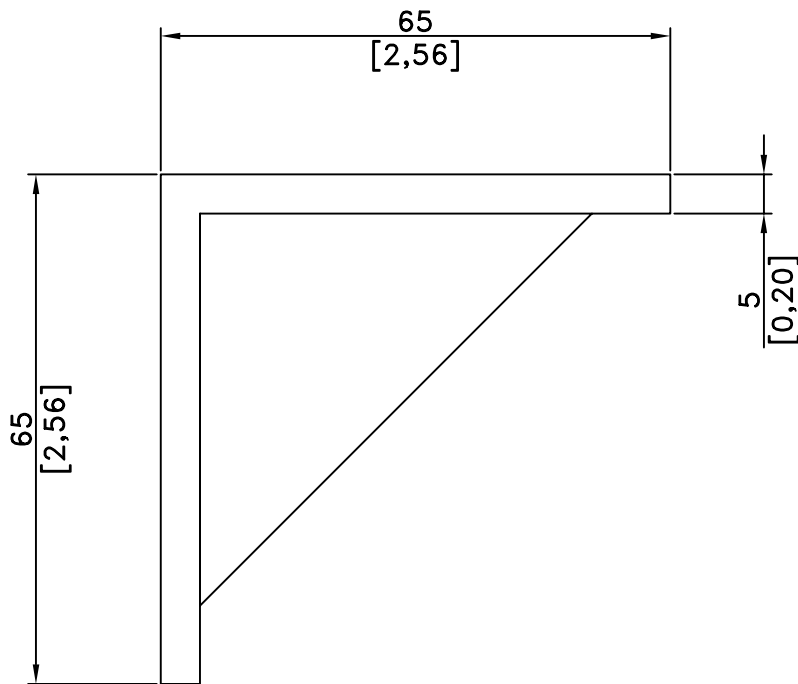
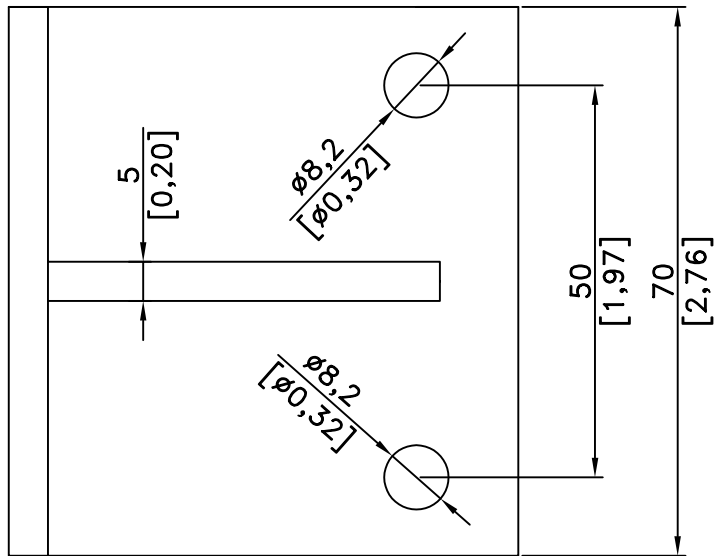


APS Arosio si riserva la proprietà del presente disegno con divieto di riproduzione o comunicazione a terzi senza sua autorizzazione. This drawing is a proprietary document and shall not be reproduced or released to other except as otherwise authorized by APS Arosio



MATERIALE ALLUMINIO / ALUMINIUM

TRATTAMENTO -

TIPO EN AB 46100

PESO 140 gr - 0.31 Lb

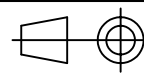
DENOMINAZIONE SQUADRA PER BASAMENTO IN ALLUMINIO

DENOMINATION ALUMINIUM SQUARE



SCALA 1:1

DISEGNO N. -



CODICE / CODE

BS10000000

FORMATO SIZE

A4