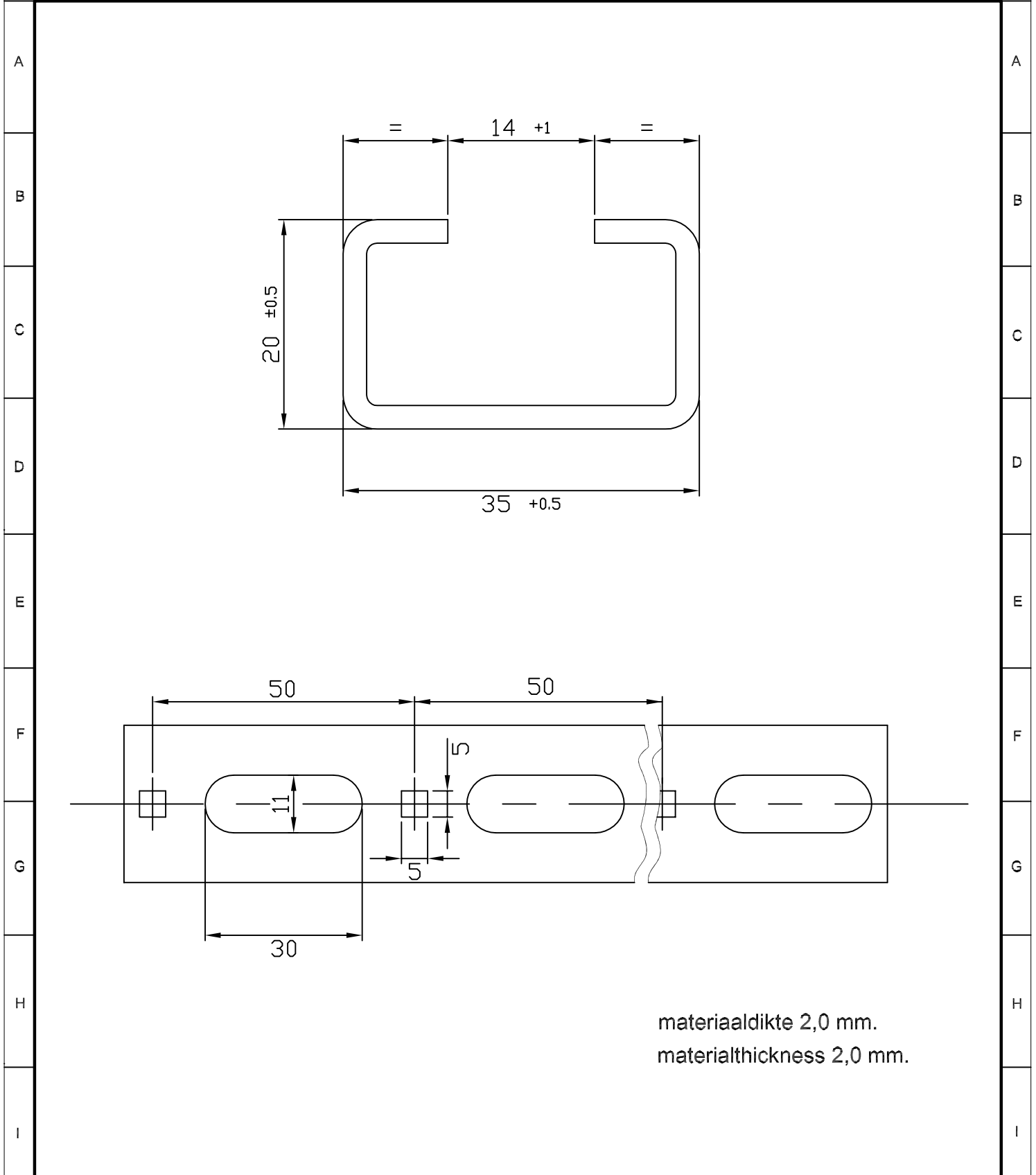

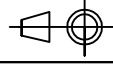


1 2 3 4 5 6 7



materiaaldikte 2,0 mm.  
materialthickness 2,0 mm.

	materiaal / material staal / steel		behandeling / treatment gegalvaniseerd / galvanised			
	gewicht / weight 1,28 kg/mtr		schaal / scale 2 : 1	A4		
	<b>W2</b>		productomschrijving / productdescription ophangrail W2 support channel W2			

1 2 3 4 5 6 7