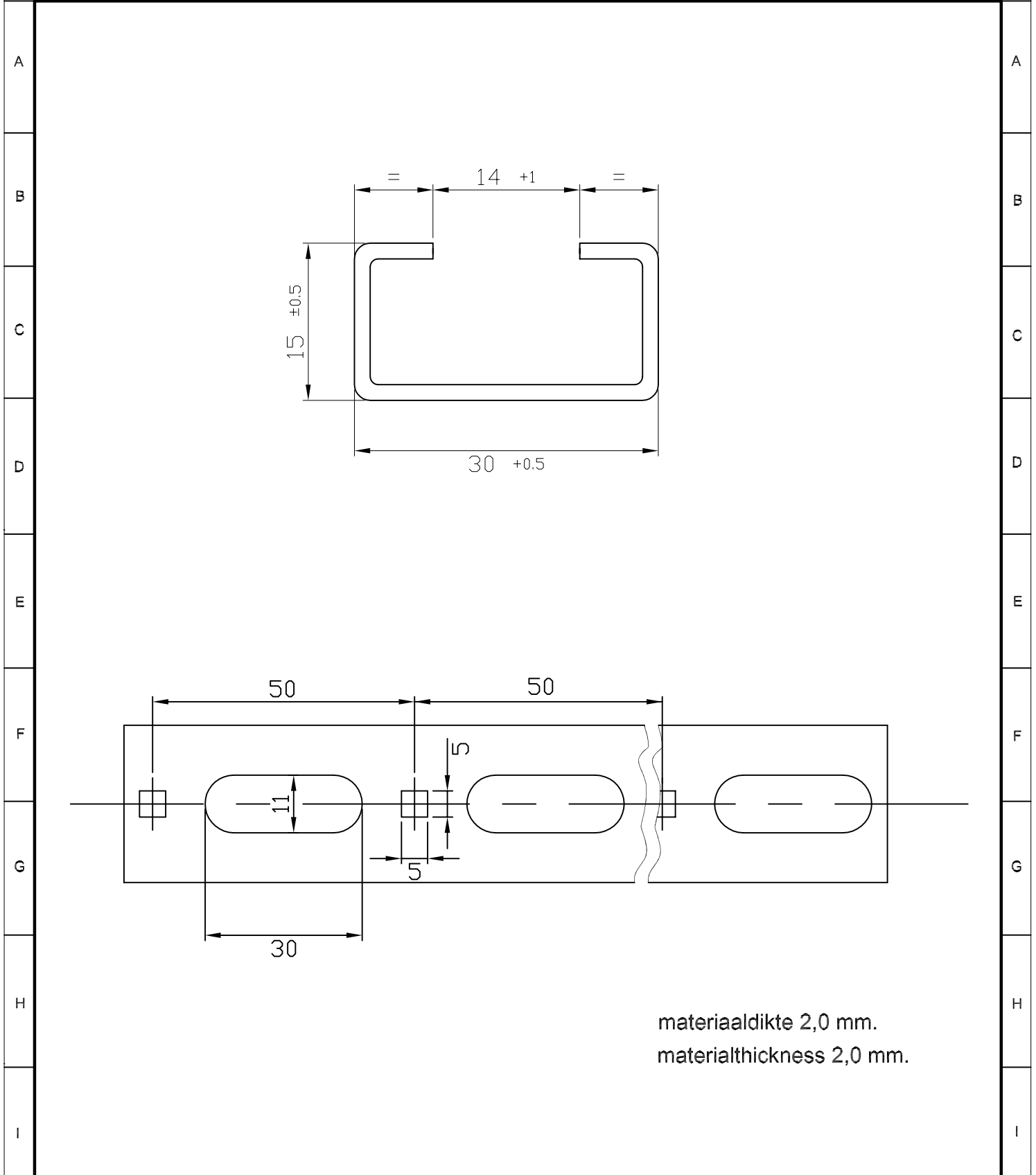


1 2 3 4 5 6 7



materiaaldikte 2,0 mm.
materialthickness 2,0 mm.

	materiaal staal / steel material		behandeling gegalvaniseerd / galvanised treatment			
	gewicht 0,95 kg/mtr weight		schaal 2 : 1 scale	A4		
	W1		productomschrijving ophangrail W1			
			productdescription support channel W1			

1 2 3 4 5 6 7