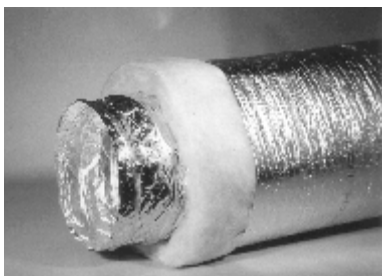


THERMISCH GEÏSOLEERDE PRODUCTEN

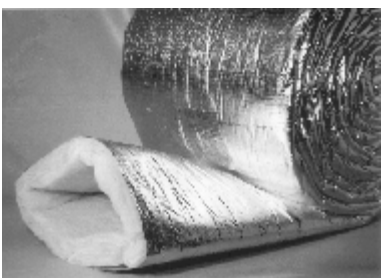
DEC International® produceert verschillende thermisch geïsoleerde producten voor meerdere doeleinden. De thermische isolatie wordt toegepast om condensvorming te voorkomen en warmte- en koudeverlies te verminderen. Om u een volledig overzicht te geven, hebben we dit product in de keuzetabel opgenomen.

De **thermisch geïsoleerde product**-serie bestaat uit:



De **ISODEC®**-serie:

De **ISODEC®**-serie bestaat uit een aluminium laminaat-binnenslang, thermisch geïsoleerd met een glaswollaag en uitgevoerd met een glasvezel-versterkte buitenmantel (**ISODEC® 25** en **ISODEC® 250**)



De **ISOSLEEVE**:

De **ISOSLEEVE** bestaat uit een met glasvezel-versterkte aluminium laminaat-buitenmantel met een isolatielaag van glaswol.

Om u de juiste keuze tussen de thermisch geïsoleerde producten gemakkelijker te maken, kunt u de keuzetabellen op de volgende pagina's raadplegen.

De informatie in deze brochure was geldig op de datum van publicatie. Het bedrijf behoudt zich het recht voor om, indien nodig, op elk moment wijzigingen en veranderingen van details aan te brengen. Om misverstanden te voorkomen, moeten geïnteresseerde partijen contact met het bedrijf opnemen om vast te stellen of er materiaal- en/of informatiewijzigingen zijn aangebracht sinds de datum van deze brochure.

Versie 2005 www.decinternational.com

	ISODEC®25	ISODEC®250
Mechanische eigenschappen		
Temperatuurbereik (°C)		
binnenslang	-30 - +140	-30 - +250 ¹⁾
buitenslang	-30 - +140	-30 - +140
Maximale werkdruk (Pa)	+2500	+3000
Maximale lichtsnelheid (m/s)	25	30
Diameterbereik (mm)	102 - 508	65 - 635
Brandklassen volgens		
Europa (EN 13502-1)	B-s1, d0	B-s1, d0
Nederland (NEN 6065/6066)	1	1
Duitsland (DIN 4102)	B2	B1
Frankrijk (CSTB)	M1	M0/M1
Zwitserland (BKZ)	x	5.2
Verenigd Koninkrijk (BS 476)	6, 7 en 20	6, 7 en 20
Oostenrijk (B3800)	B1	B1
Italië (CSI)	1-0	1-0
Technische gegevens		
Artikelnummer	DIØ}	DIX{Ø}
Materiaalopbouw	zie product-specifieke eigenschappen	
Constructie	zie product-specifieke eigenschappen	
Draadafstand binnenslang		
tot Ø 102 mm	25 mm	25 mm
Ø 102 mm en groter	36 mm	18 mm
Minimale buigradius	0.54 x Ø + ‡	0.58 x Ø + ‡
Standaardlengte (meters)	10	10
Standaardkleur	aluminium	aluminium

‡ = dikte van de glaswol

1) = warmterbestendigheid binnenslang: tot 250°C

De informatie in deze brochure was geldig op de datum van publicatie. Het bedrijf behoudt zich het recht voor om, indien nodig, op elk moment wijzigingen en veranderingen van details aan te brengen. Om misverstanden te voorkomen, moeten geïnteresseerde partijen contact met het bedrijf opnemen om vast te stellen of er materiaal- en/of informatiewijzigingen zijn aangebracht sinds de datum van deze brochure.

Versie 2005 www.decinternational.com

Toepassingsgebied in de praktijk

- Isolatie in luchtbehandelings- en beluchtingssystemen
- Air conditioning systemen
- Daar waar thermische isolatie gewenst is ter voorkoming van warmte- of koudeverlies
- Het voorkomen van condensvorming in luchtbehandelingssystemen
- Zie ook de keuzetabellen

Beperkingen in het toepassingsgebied

De **ISODEC®**-slangen zijn niet geschikt voor het transporteren van lucht met een hoge concentratie aan zuren en basen. Bovendien zijn de **ISODEC®**-slangen niet geschikt voor de afvoer van verbrandingsgassen.

WAARSCHUWING:

De consultant is verantwoordelijk voor de uiteindelijke installatie en montage van het product. De genoemde waarden met betrekking tot de temperatuur zijn niet bedoeld om de fysieke eigenschappen van het product te bepalen. Deze eigenschappen zijn mede afhankelijk van de vochtigheidsgraad en de temperatuur van de lucht binnen en buiten het h.v.a.c. systeem.

Volgens NEN 3883 getest door TNO:

- Vlamverspreiding: Klasse 1
- Vlamoverslag: Klasse 1
- Rookgetal: 2

Product-specifieke eigenschappen**ISODEC® 25**

Op aanvraag kan de **ISODEC® 25** ook met een glaswollaag van 50 mm worden besteld, het artikelnummer wordt dan: DI50{Ø}

- materiaalopbouw: aluminium laminaat/glaswol/aluminium laminaat
- constructie: binnenslang: aluminium, polyester laminaat.
glaswoldeken: 25 (of 50) mm, 16 kg/m³
buitenmantel: aluminium, polyester laminaat
- R-waarde glaswol 0.69 (25 mm) of 1.4 (50 mm) m²K/W (ASTM C177-76)

ISODEC® 250

Op aanvraag kan de **ISODEC® 250** ook met een glaswollaag van 50 mm worden besteld, het artikelnummer wordt dan: DIX50{Ø}

- materiaalopbouw: aluminium laminaat/glaswol/aluminium laminaat
- constructie: binnenslang: aluminium, polyester laminaat.
glaswoldeken: 25 (of 50) mm, 16 kg/m³
buitenslang: aluminium, polyester laminaat.
- R-waarde glaswol 0.69 (25 mm) of 1.4 (50 mm) m²K/W (ASTM C177-76)

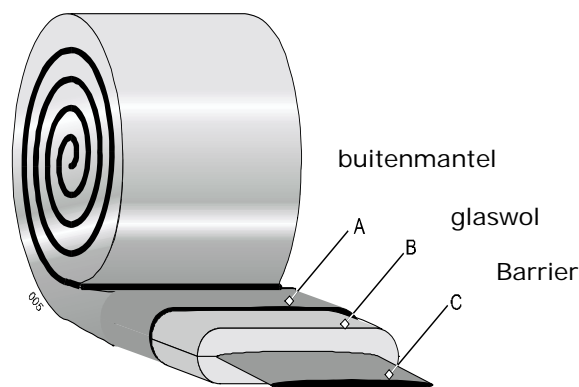
De informatie in deze brochure was geldig op de datum van publicatie. Het bedrijf behoudt zich het recht voor om, indien nodig, op elk moment wijzigingen en veranderingen van details aan te brengen. Om misverstanden te voorkomen, moeten geïnteresseerde partijen contact met het bedrijf opnemen om vast te stellen of er materiaal- en/of informatiewijzigingen zijn aangebracht sinds de datum van deze brochure.

Versie 2005 www.decinternational.com

ISOSLEEVE

	ISOSLEEVE 25	ISOSLEEVE 50
Mechanische eigenschappen		
Temperatuurbereik (°C)	-30 - +140	-30 - +140
Maximale werkdruk (Pa)	+2000	+2000
Maximale lichtsnelheid (m/s)	n.v.t.	n.v.t.
Diameterbereik (mm)	82 - 508 ¹⁾	52 - 508 ¹⁾
Brandklassen volgens		
Europa (EN 13501-1)	B-s1, d0	B-s1, d0
Nederland (NEN 6065/6066)	3-1	3-1
Frankrijk (CSTB)	M1 ²⁾	M1 ²⁾
Technische gegevens		
Artikelnummer	DHB{Ø}	DHB50{Ø}
Materiaalopbouw	zie product -specifieke eigenschappen	
Constructie	zie product-specifieke eigenschappen	
Standaardlengte (meters)	10	10
Standaardkleur	aluminium	aluminium

¹⁾ = diameter volgens binnenslang

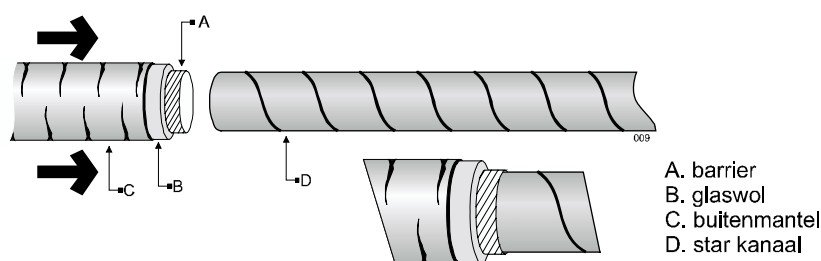


Toepassingen in de praktijk

- Isolatie in beluchtingssystemen
- Air-conditioning systemen
- Vermindering van warmteverlies
- Voorkomen/verwijderen van condens
- zie ook de keuzetabel

Barrier

De **ISOSLEEVE 25** (en **50**) is standaard met een polyester barrier uitgevoerd. Door deze barrier wordt de montage eenvoudiger. Bovendien komt de installateur niet onnodig met de glaswol in aanraking. De artikelnummers voor de **ISOSLEEVE 25** en **50** met barrier zijn resp. **DHB{Ø}** en **DHB50{Ø}**.



Chemische bestendigheid

De buitenmantel van de **ISOSLEEVE 25/50** bestaat uit aluminiumlaminaat en is derhalve:

- Matig bestand tegen zuren en basen
 - Goed bestand tegen organische oplosmiddelen
- De bestendigheid neemt af, als de relatieve luchtvochtigheid van de te transporteren lucht met chemicaliën, toeneemt.*

Beperkingen in het toepassingsgebied

De **ISOSLEEVE 25** (of **50**) is niet geschikt voor gebruik in een ruimte met een hoge concentratie aan zuren en basen.

WAARSCHUWING:

De consultant is verantwoordelijk voor de uiteindelijke installatie en montage van het product. De genoemde waarden met betrekking tot de temperatuur zijn niet bedoeld om de fysieke eigenschappen van het product te bepalen. Deze eigenschappen zijn mede afhankelijk van de vochtigheidsgraad en de temperatuur van de lucht binnen en buiten het h.v.a.c. systeem.

Product-specifieke eigenschappen

ISOSLEEVE 25/50

- Materiaalopbouw: Polyester-barrier / glaswol / aluminium-laminaat
- Constructie:
 - binnenslang: gesloten laag polyester
 - glaswoldeken: 25 (of 50)mm, 16 kg/m³
 - buitenmantel: aluminium/polyester laminaat
- R-waarde glaswol: 0.69 (25 mm) of 1.4 (50 mm) m²K/W (ASTM C177-76)

De informatie in deze brochure was geldig op de datum van publicatie. Het bedrijf behoudt zich het recht voor om, indien nodig, op elk moment wijzigingen en veranderingen van details aan te brengen. Om misverstanden te voorkomen, moeten geïnteresseerde partijen contact met het bedrijf opnemen om vast te stellen of er materiaal- en/of informatiewijzigingen zijn aangebracht sinds de datum van deze brochure.

Versie 2005 www.decinternational.com