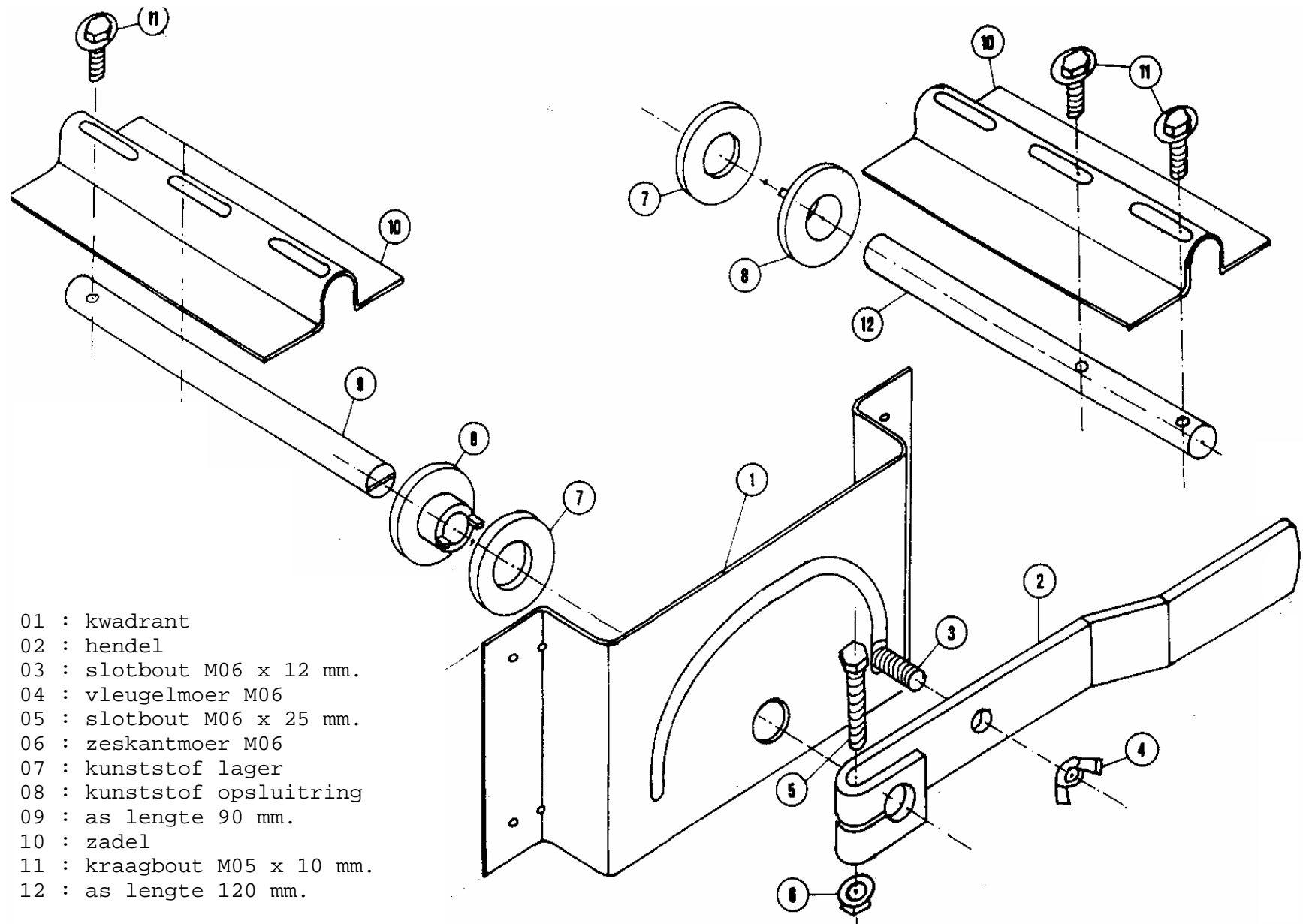


samenstelling MD kwadrant



- 01 : kwadrant
- 02 : hendel
- 03 : slotbout M06 x 12 mm.
- 04 : vleugelmoer M06
- 05 : slotbout M06 x 25 mm.
- 06 : zeskantmoer M06
- 07 : kunststof lager
- 08 : kunststof opsluitring
- 09 : as lengte 90 mm.
- 10 : zadel
- 11 : kraagbout M05 x 10 mm.
- 12 : as lengte 120 mm.